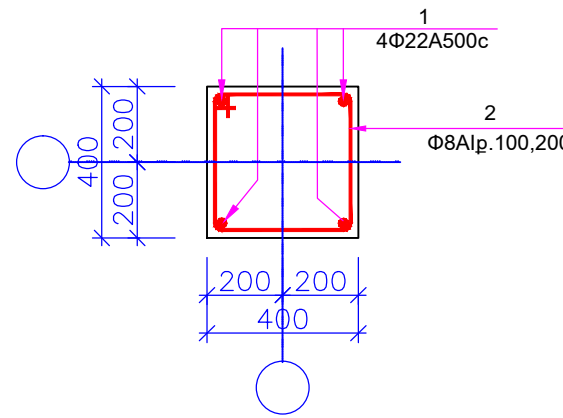


ԿՈՆՍՏՐՈՒԿՏԻՎ ԷԼԵՄԵՆՏՆԵՐԻ ՄԱՍՆԱԳԻՐ ՄԵՎ ԷԼԵՄԵՆՏԻ ՀԱՄԱՐ

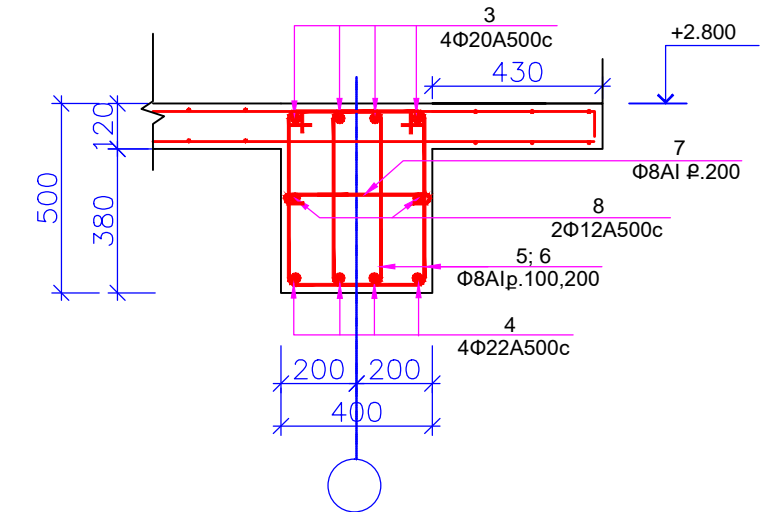
ՁՊ N	ԵԿՍԱ ԿՈՒՄ	ԱՎԱՆՈՒՄ		ԵՐԿԱՐ ՄԱ	n x L Մ	ԾԱՌՈՒՄ ԹՅՈՒՆ	
1	2	3	4	5	6	7	
		<b>ՇՐՁ-1; 2</b>					
		<b>ԱՅՈՒՆ-1 /12 ՀԱՏ/</b>					
1		Φ22A500c L=7700	4	7700	30.8	92.0	
2		Φ8AI ρ. 100, 200 L=800	70	800	56.0	22.12	
		ԲԵՏՈՆ B20 V=1.24մ <sup>3</sup>					
		<b>ՀԵԾԱՆ-1 /14 ՀԱՏ/</b>					
3		Φ20A500c L=5900	4	5900	23.6	58.3	
4		Φ22A500c L=5900	4	5900	23.6	70.4	
5		Φ8AI ρ. 100, 200 L=1540	43	1540	66.22	26.2	
6		Φ8AI ρ. 100, 200 L=1300	43	1300	55.9	22.1	
7		Φ8AI ρ. 200 L=500	31	500	15.5	6.2	
8		Φ12A500c L=5900	2	5900	11.8	10.5	
		ԲԵՏՈՆ B20 V=1.18մ <sup>3</sup>					
*		-18x100x100	10	-	-	14.0	

ԿՏՐՎԱԾՔ 2-2 Մ1:20



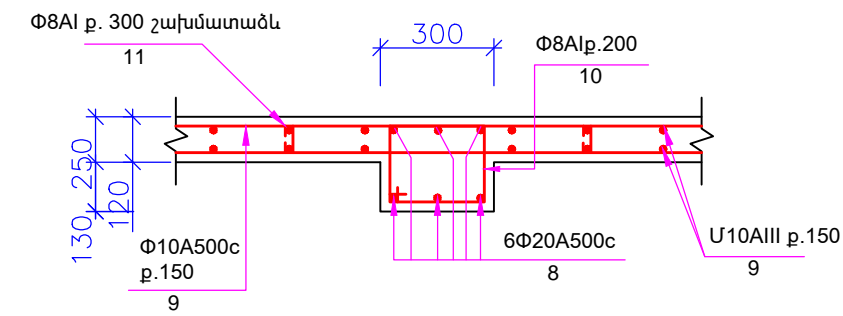
ՀԵԾԱՆ-1 Մ1:20

ԿՏՐՎԱԾՔ 3-3 Մ1:20

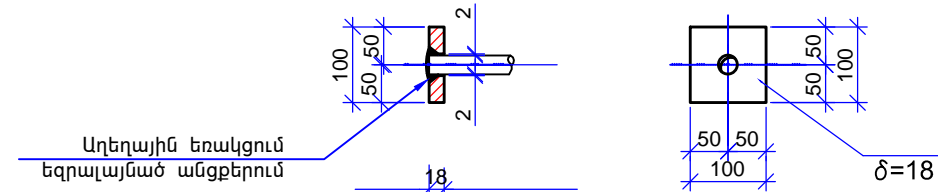


ՄԻԱԶՈՒՅԼ ԾԱԾԿԻ ՍԱԼԻ ԱՄՐԱՆԱԿՈՐՈՒՄ Մ1:20

4 - 4 Մ1:20



ՄԵՏԱՂԱԿԱՆ ՏԱՓՕՂԱԿ Մ1:10



ԴԵՏԱԼՆԵՐԻ ՏԵՍԱԿԱՆԻ

ՁՊ N	Է Ս Ք Ի Չ	Մ Մ
2	350+100	220+100
5	350 800	450 770
6	350+100	250+100
10	200 650	200 550
7	90	400
11	60 60	50 50

ՏՆՕՐԵՆ	Ն. ԱՄՐԱԳԱՅԱՆ	Հայաստանի Հանրապետության քննչական կոմիտեին հանձնված՝ Երևան քաղաքի Գարեգին Նժդեհի 27 հասցեում գտնվող մասնաշենքի վերակառուցման նախագիծ	ՓՈՒԼ	ԹԵՐԹ	ԹԵՐԹԵՐ
ԿՈՆՍՏՐՈՒԿՏՈՐ	Հ. ՄԵՍՐՈՂՅԱՆ		ԿՈՆՍՏՐՈՒԿՏՈՐԱԿԱՆ ՄԱՍ	ԱՆ	Կ-8
		Ե/Բ ՇՐՁԱՆԱԿԻ ԿՏՐՎԱԾՔՆԵՐ Մ1:50, ՄԱՍՆԱԳԻՐ	«ՍԱՐԳԻՍ ԵՎ ՄԱՐԻԱՆՆԱ» ՍՊԸ		